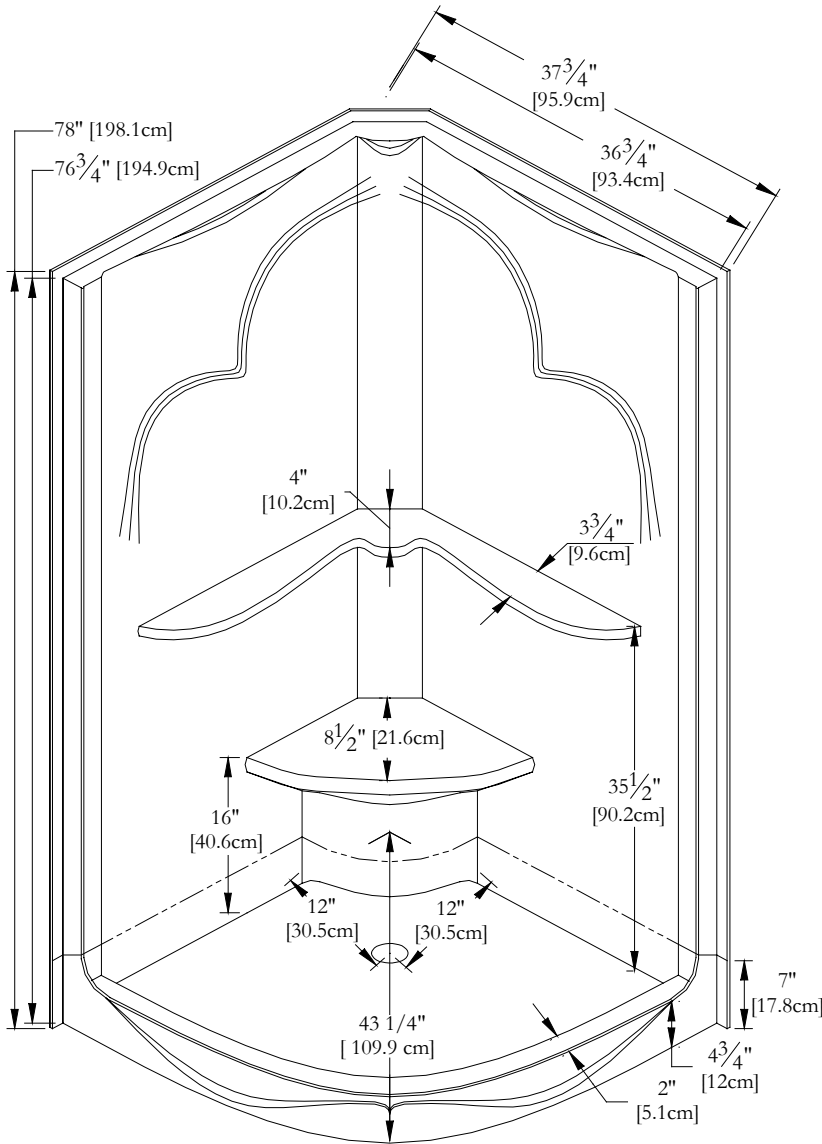


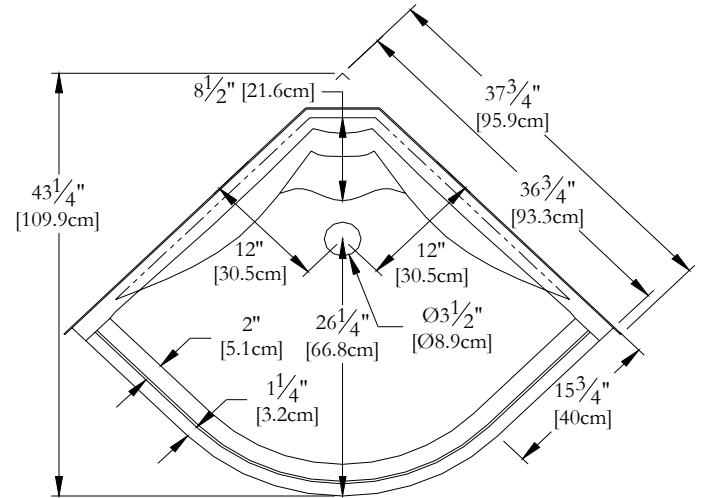
# SPECIFICATIONS TECHNIQUES

Nom : *Cumulus 36 [2 sections]*  
 Collection : Collection Douches  
 Dimensions : 36 X 36 X 77

## DEVANT

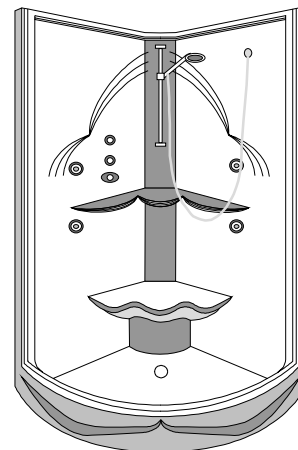


## DESSUS



\* Mesures précises à  $\pm 1/4$ " [0.63 cm].  
 Spécifications techniques assujetties à des changements sans préavis.

## SYSTÈME HYDRO-MASSAGE



\* Le système Hydro-Massage est pré-assemblé en usine, tel qu'illustré.

\* S'il vous plaît, veuillez nous mentionner gauche ou droite pour l'installation des valves. Côté gauche illustré.