

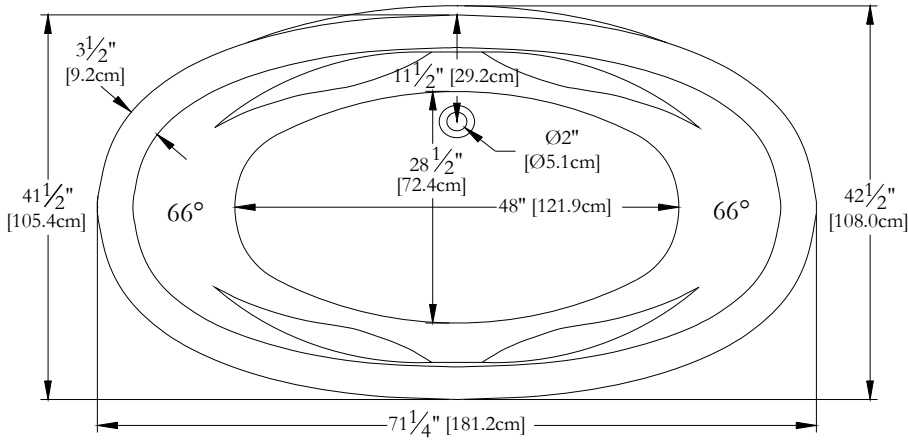


SPECIFICATIONS TECHNIQUES

Nom du bain : *Légende Autonome Socle*
 Collection : Collection Élegance
 Dimensions : 71 X 41 X 24
 Capacité (gallons/litres) : 64 / 291

Trois-Pistoles

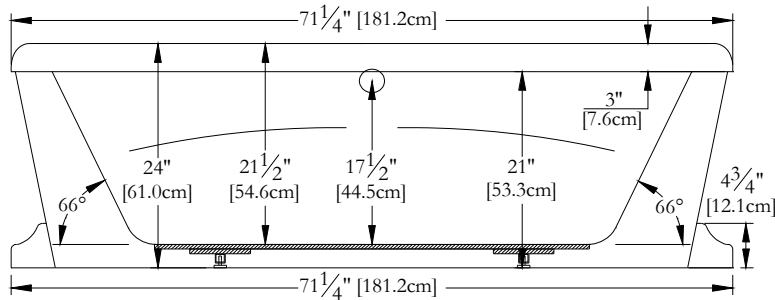
DESSUS



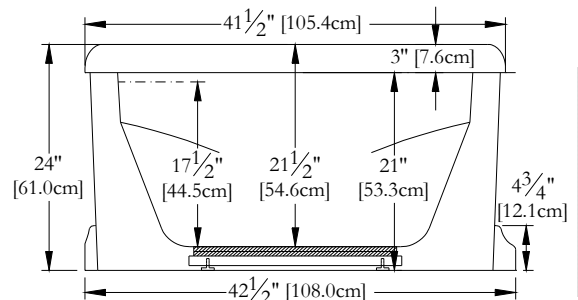
* Les dimensions intérieures sont prises à 4" [10 cm] du fond de la baignoire.(CSA)

* Mesures précises à ±1/4" [0.63 cm].
 Spécifications techniques assujetties à des changements sans préavis.

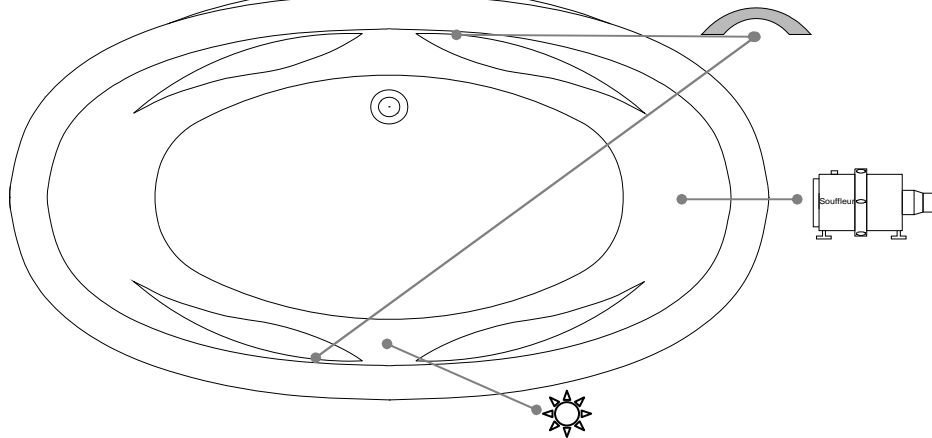
LONGUEUR



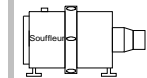
LARGEUR



Positions par défaut



* Pompe non disponible sur ce modèle



Souffleur



Poignée



Télécommande



Lumière d'ambiance

* Les positions par défaut des ACCESSOIRES/OPTIONS sont approximatives.

Bains Océania Baths inc.
 8, rue Patrice Côté
 Trois-Pistoles (Québec)
 Canada, G0L 4K0

Sans frais
 1-888-851-8918
 1-877-332-4224

Télécopie
 1-877-880-8918
 1-866-460-4334

Siège Social:
Bains Océania Baths inc.
 591, avenue des Entreprises
 Thetford Mines (Québec)
 Canada, G6H 4B2

www.bainsoceaniabaths.com