



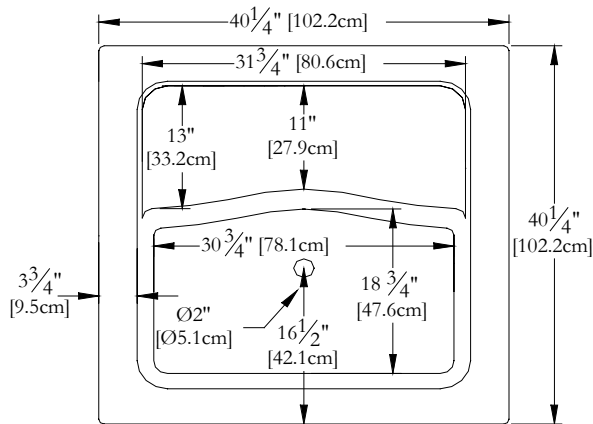
Trois-Pistoles

SPECIFICATIONS TECHNIQUES

Nom du bain : *Geisha*
 Collection : Collection Harmonie
 Dimensions : 40 X 40 X 37
 Capacité (gallons/litres) : 92 / 419

BAIN DEUX PIÈCES AVEC DRAIN NON STANDARD PLANIFICATION SUPPLÉMENTAIRE REQUISE POUR L'INSTALLATION DU DRAIN

DESSUS

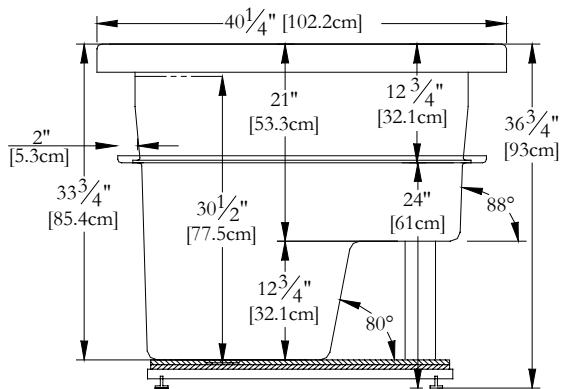


* Les dimensions intérieures sont prises à 4" [10cm] du fond de la baignoire.(CSA)

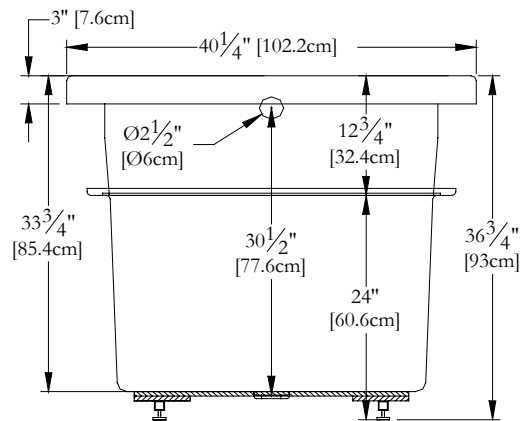
* La hauteur totale d'un bain coquille seulement, peut diminuer de ± 1" [2,5 cm].

* Mesures précises à ±1/4" [0.63 cm].
 Spécifications techniques assujetties à des changements sans préavis.

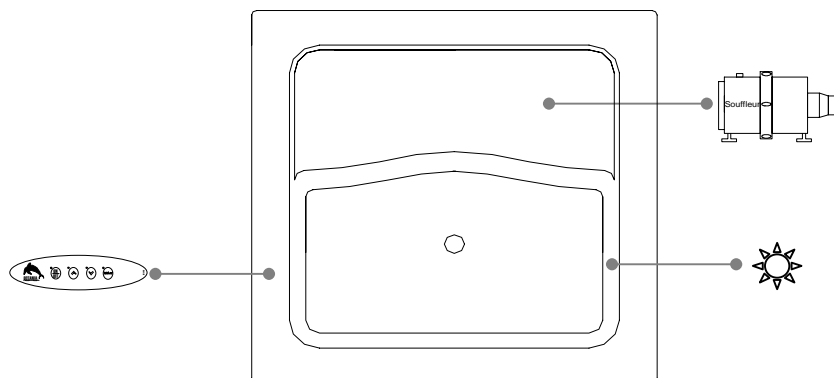
LONGUEUR



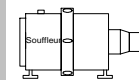
LARGEUR



Positions par défaut



* Pompe non disponible sur ce modèle



Souffleur



Clavier



Lumière d'ambiance

* Les positions par défaut des ACCESSOIRES/OPTIONS sont approximatives.

Bains Océania Baths inc.
 8, rue Patrice Côté
 Trois-Pistoles (Québec)
 Canada, G0L 4K0

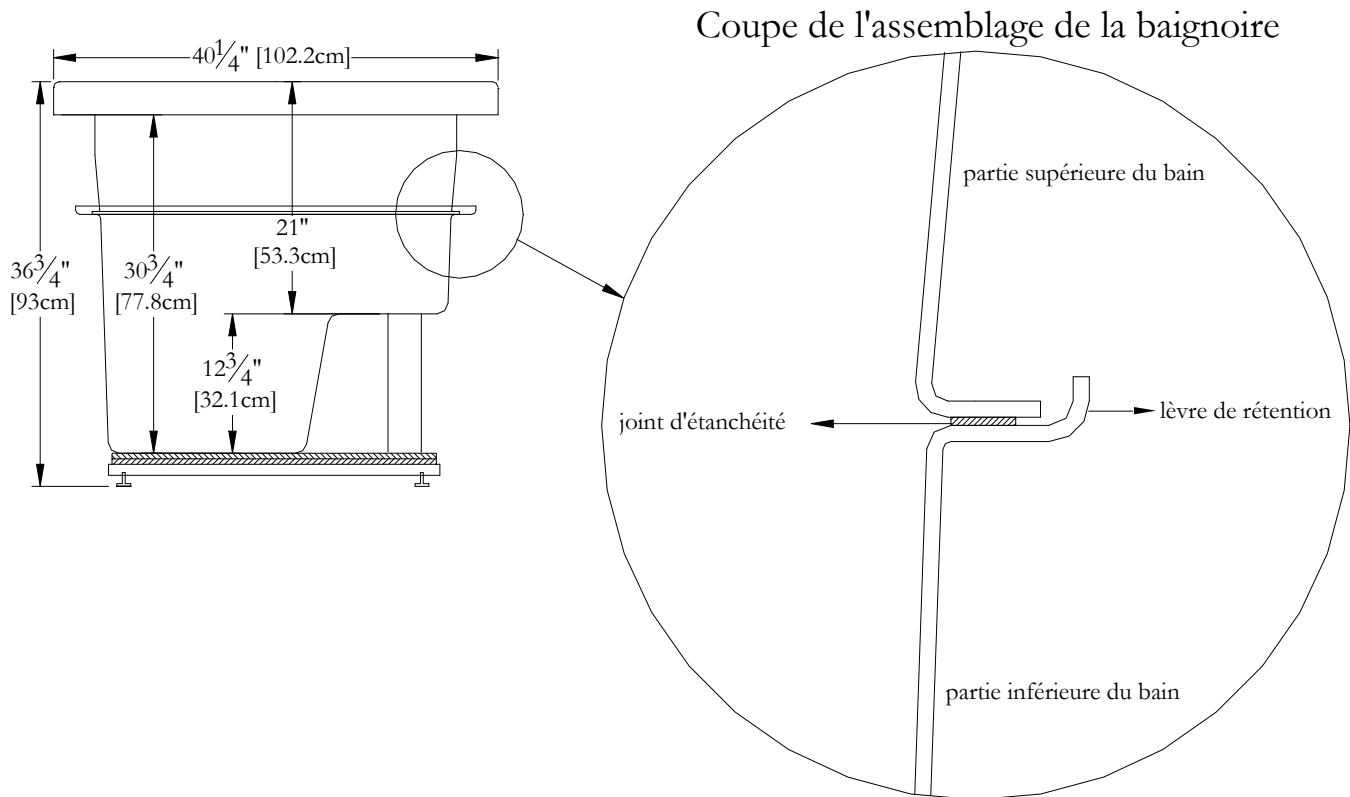
Sans frais
 1-888-851-8918
 1-877-332-4224

Télécopie
 1-877-880-8918
 1-866-460-4334

Siège Social:
Bains Océania Baths inc.
 591, avenue des Entreprises
 Thetford Mines (Québec)
 Canada, G6H 4B2

Instructions d'assemblage pour bain Geïsha

1. S'assurer que le rouleau de joint d'étanchéité soit à une température constante depuis au moins 24 heures (20°C minimum).
2. Enlever les attaches métalliques tout le tour de la baignoire, assurez-vous de retenir dans quel sens la partie du haut de la baignoire vient s'asseoir sur la partie du bas de celle-ci et ensuite séparer les deux pièces.
3. Nettoyer la surface d'application avec un produit non gras, comme l'alcool.



4. Installer le joint d'étanchéité à 1/2'' (1.27 cm) du rebord interne de la baignoire sur la surface plane de la lèvre de rétention. (voir figure ci-dessus). Utiliser uniquement le joint fourni.
5. Replacer la partie supérieure de la baignoire sur la partie inférieure et alignez-les parfaitement l'une avec l'autre.
6. Réinstaller les attaches métalliques tout le tour de la baignoire, au même endroit qu'elles étaient lorsque vous les avez démontées à l'étape 2.
7. Serrer les attaches en alternance et de façon progressive, un couple de 30 livres par pied est suffisant, *n'utilisez pas une force exagérée lors du serrage.*

Il est de la responsabilité de l'installateur de s'assurer de l'étanchéité du joint et de l'assemblage de la baignoire. Un test de rétention d'eau d'une durée de 3 heures est fortement recommandé avant de terminer l'installation.