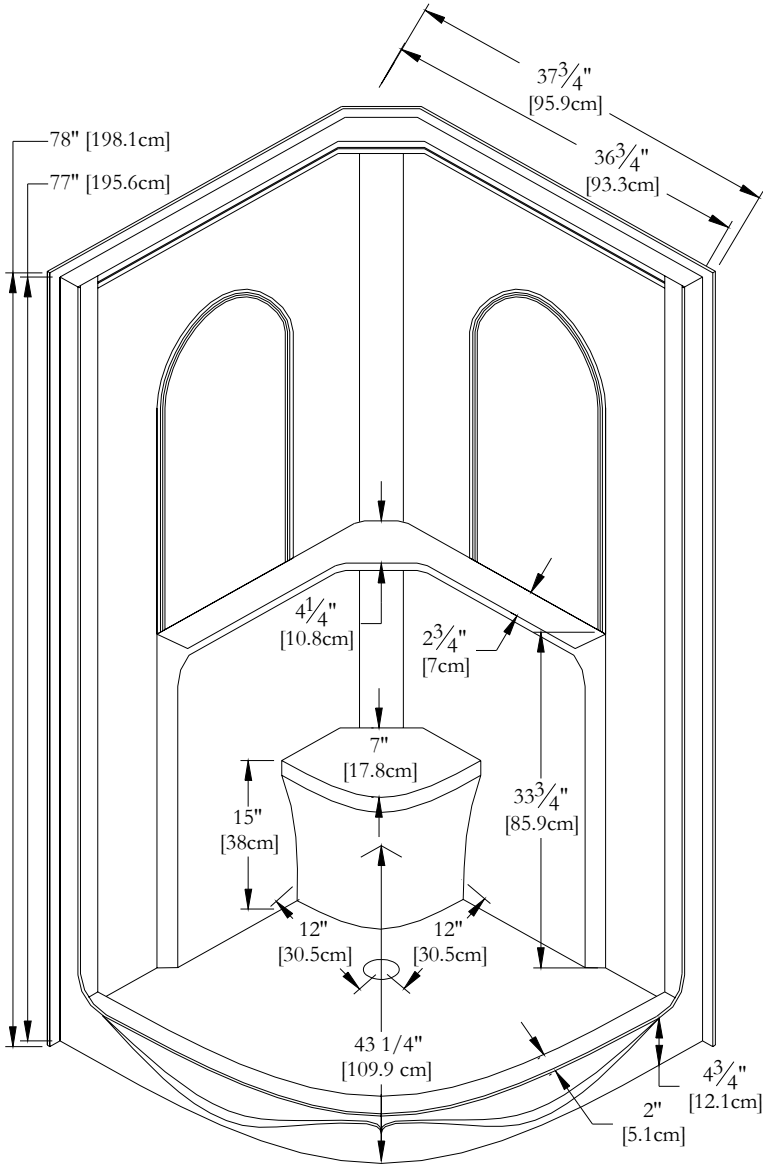


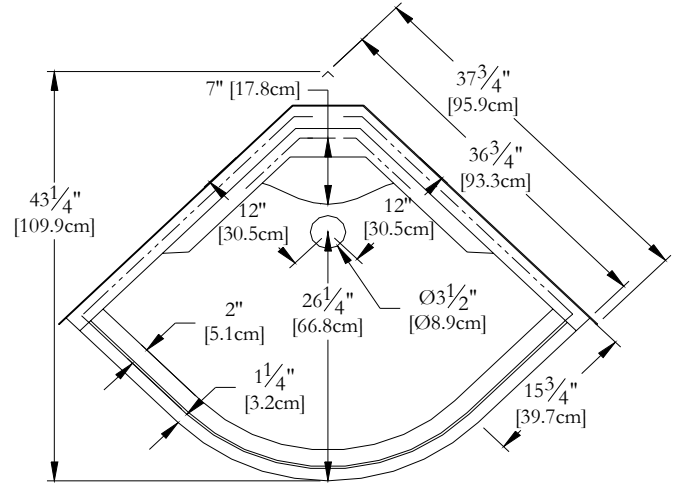
SPECIFICATIONS TECHNIQUES

Nom : *Victorienne [monopiece]*
 Collection : Collection Douches
 Dimensions : 36 X 36 X 77

DEVANT

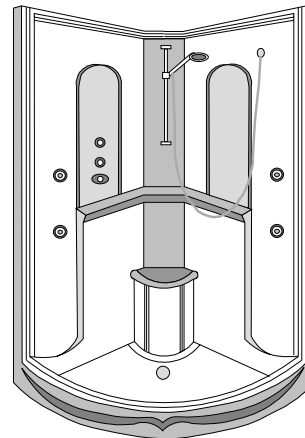


DESSUS



* Mesures précises à $\pm 1/4$ " [0.63 cm].
 Spécifications techniques assujetties à des changements sans préavis.

SYSTÈME HYDRO-MASSAGE



* Le système Hydro-Massage est pré-assemblé en usine, tel qu'illustré.

* S'il vous plaît, veuillez nous mentionner gauche ou droite pour l'installation des valves. Côté gauche illustré.

Bains Océania Baths inc.

8, rue Patrice Côté
 Trois-Pistoles (Québec)
 Canada, G0L 4K0

MAR 2008 / REV 01

Sans frais

1-888-851-8918
 1-877-332-4224

Télécopie

1-877-880-8918
 1-866-460-4334

www.bainsoceaniabaths.com

Siège Social :

Bains Océania Baths inc.

591, avenue des Entreprises
 Thetford Mines (Québec)
 Canada, G6H 4B2