

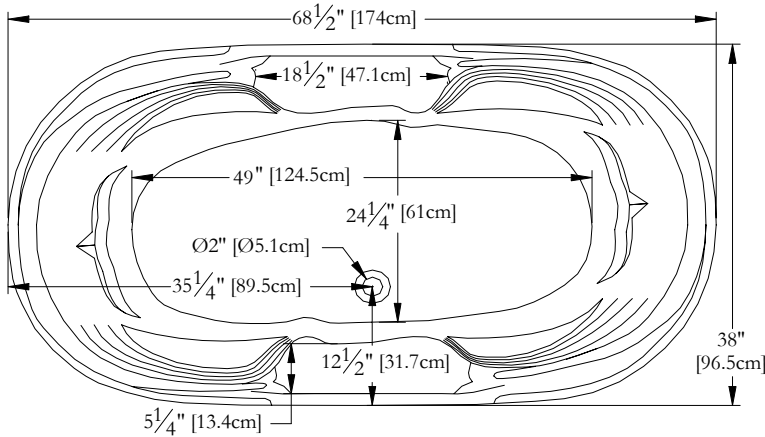


Trois-Pistoles

# SPECIFICATIONS TECHNIQUES

Nom du bain : *Tropic 68*  
 Collection : Collection Éléance  
 Dimensions : 68 X 38 X 21 1/2  
 Capacité (gallons/litres) : 48 / 218

**JUPE EN ACRYLIQUE NON DISPONIBLE POUR CE MODÈLE**



\* Les dimensions intérieures sont prises à 4" [10 cm] du fond de la baignoire.(CSA)

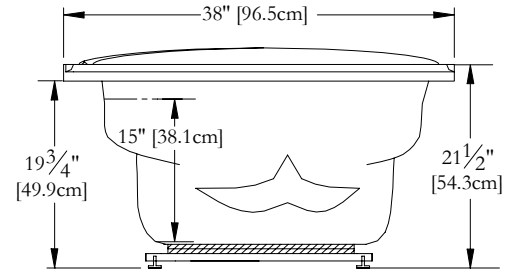
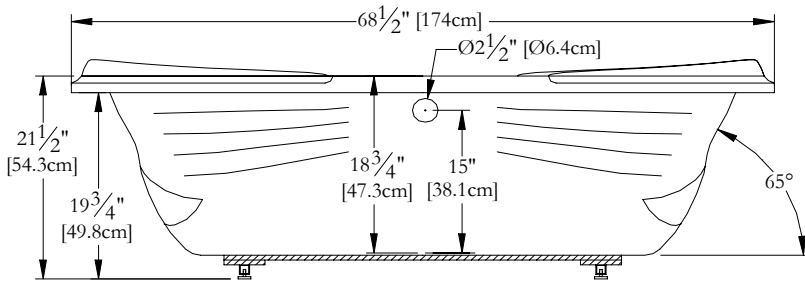
\* La hauteur totale d'un bain coquille seulement, peut diminuer de ± 1" [2,5 cm] .

\* Mesures précises à ±1/4" [0.63 cm].  
 Spécifications techniques assujetties à des changements sans préavis.

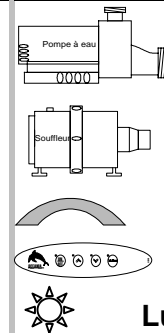
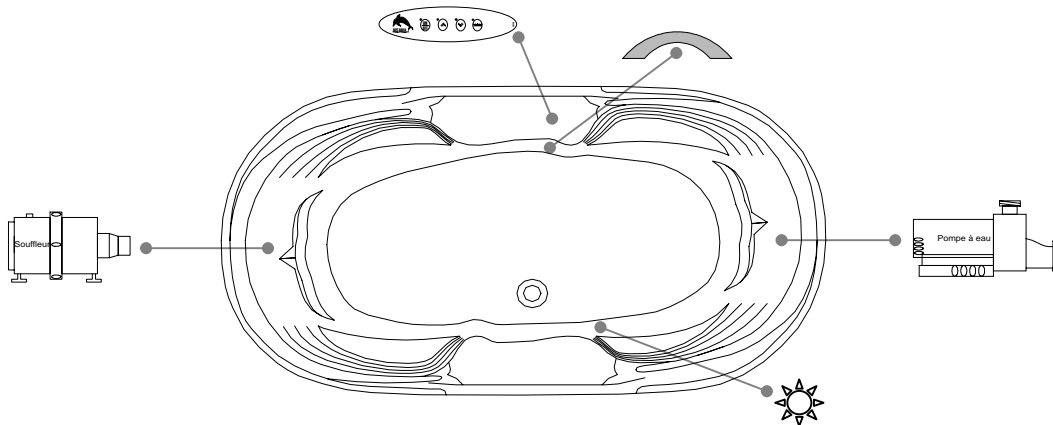
DESSUS

LONGUEUR

LARGEUR



## Positions par défaut



**Pompe**

**Souffleur**

**Poignée**

**Clavier**

**Lumière d'ambiance**

\* Les positions par défaut des ACCESSOIRES/OPTIONS sont approximatives.

**Bains Océania Baths inc.**  
 8, rue Patrice Côté  
 Trois-Pistoles (Québec)  
 Canada, G0L 4K0

**Sans frais**  
 1-888-851-8918  
 1-877-332-4224

**Télécopie**  
 1-877-880-8918  
 1-866-460-4334

*Siège Social:*  
**Bains Océania Baths inc.**  
 591, avenue des Entreprises  
 Thetford Mines (Québec)  
 Canada, G6H 4B2

[www.bainsoceaniabaths.com](http://www.bainsoceaniabaths.com)