



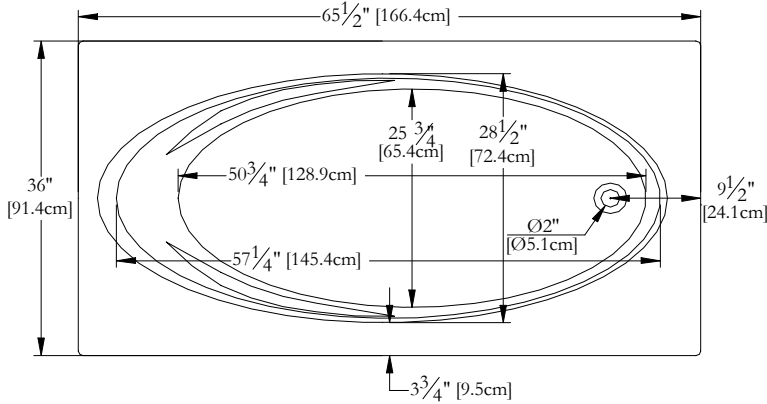
Trois-Pistoles

SPECIFICATIONS TECHNIQUES

Nom du bain : *Kloé*
 Collection : Collection Élegance
 Dimensions : 65 X 36 X 21
 Capacité (gallons/litres) : 45 / 205

CLAVIER NON INSTALLÉ LORSQUE COMMANDÉ AVEC UNE BRIDE DE CARRELAGE OU UNE TÉLÉCOMMANDE

DESSUS

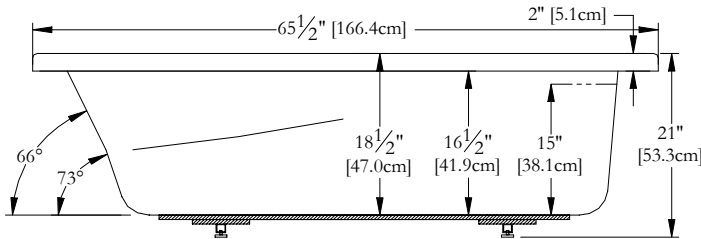


* Les dimensions intérieures sont prises à 4" [10 cm] du fond de la baignoire.(CSA)

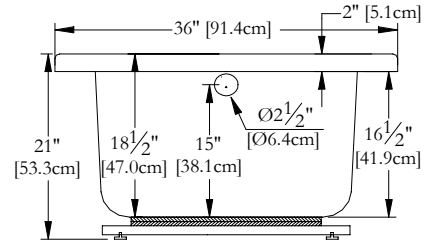
* La hauteur totale d'un bain coquille seulement, peut diminuer de ± 1" [2,5 cm].

* Mesures précises à ±1/4" [0.63 cm].
 Spécifications techniques assujetties à des changements sans préavis.

LONGUEUR

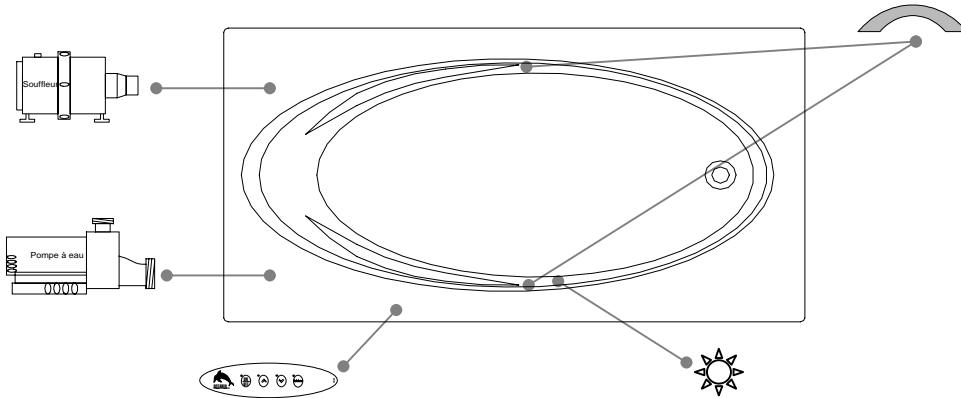


LARGEUR



POUR L'INSTALLATION D'UNE JUPE, IL PEUT S'AVÉRER NÉCESSAIRE DE SOULEVER VOTRE BAIGNOIRE.

Positions par défaut



	Pompe
	Souffleur
	Poignée
	Clavier
	Lumière d'ambiance

* Les positions par défaut des ACCESSOIRES/OPTIONS sont approximatives.

Bains Océania Baths inc.
 8, rue Patrice Côté
 Trois-Pistoles (Québec)
 Canada, G0L 4K0

Sans frais
 1-888-851-8918
 1-877-332-4224

Télécopie
 1-877-880-8918
 1-866-460-4334

Siège Social:
Bains Océania Baths inc.
 591, avenue des Entreprises
 Thetford Mines (Québec)
 Canada, G6H 4B2

www.bainsoceaniabaths.com