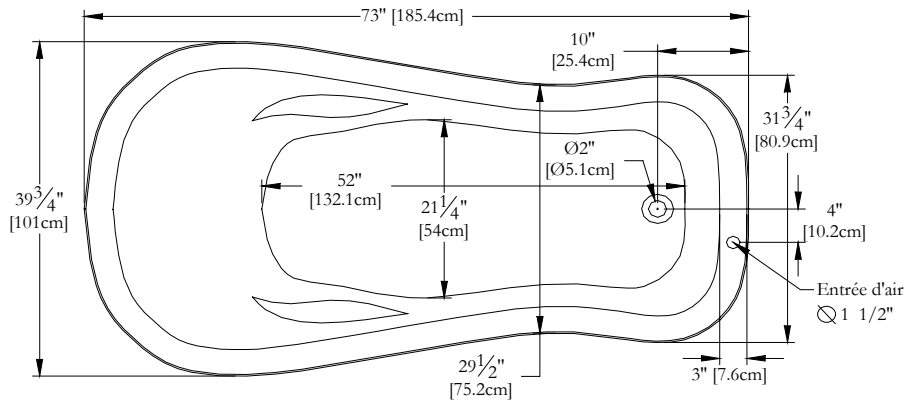


SPECIFICATIONS TECHNIQUES

Nom du bain : *Juliette 73*
 Collection : Collection Éléance
 Dimensions : 73 X 39 X 37 1/2
 Capacité (gallons/litres) : 64 / 291

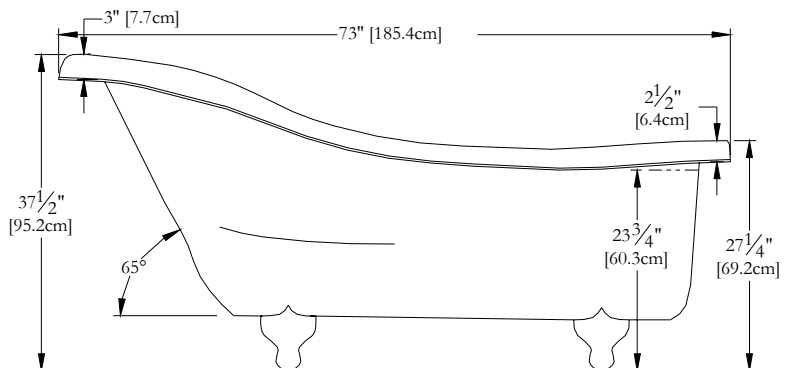
DESSUS



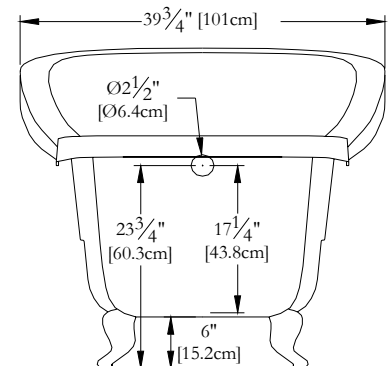
* Les dimensions intérieures sont prises à 4" [10 cm] du fond de la baignoire.(CSA)

* Mesures précises à ±1/4" [0.63 cm].
 Spécifications techniques assujetties à des changements sans préavis.

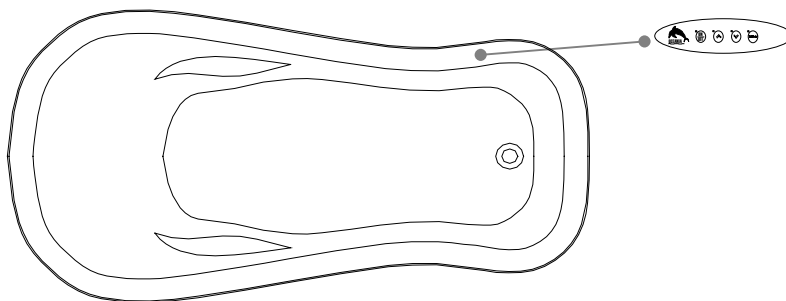
LONGUEUR



LARGEUR



Positions par défaut

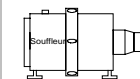


Lumière d'ambiance non disponible

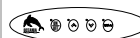
Pompe non disponible sur ce modèle

* Le souffleur doit-être re-localisé.

Espace minimum requis : 19"x9"x9"
 Pour assurer l'efficacité du souffleur,
 installez celui-ci dans un endroit aéré.



***Souffleur**



Clavier

* Les positions par défaut des ACCESSOIRES/OPTIONS sont approximatives.

LE SOUFFLEUR DEVRA ÊTRE RE-LOCALISÉ.

**LES ROBINETS DEVRONT ÊTRE INSTALLÉS AU PLANCHER OU AU MUR
 LORSQUE LA BAIGNOIRE EST COMMANDÉE AVEC UN SYSTÈME
 AÉROMASSAGE OU SUPER AÉROMASSAGE.**