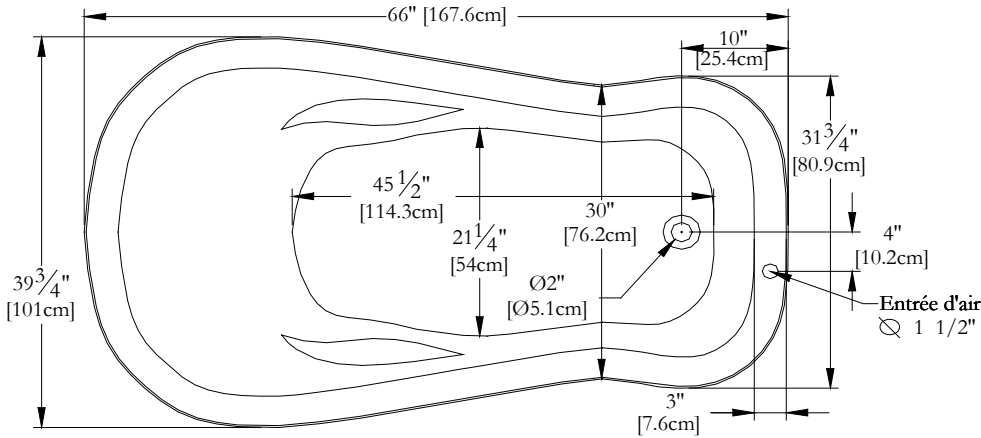


# SPECIFICATIONS TECHNIQUES

Nom du bain : *Juliette 66*  
 Collection : Collection Élegance  
 Dimensions : 66 X 39 X 37 1/2  
 Capacité (gallons/litres) : 45 / 205

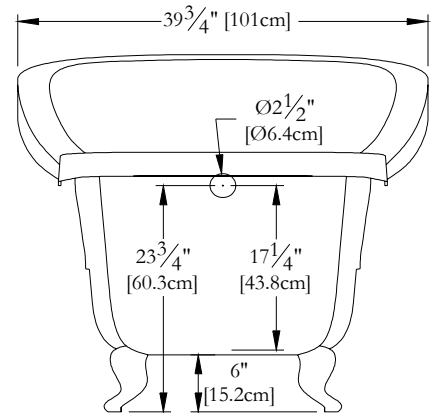
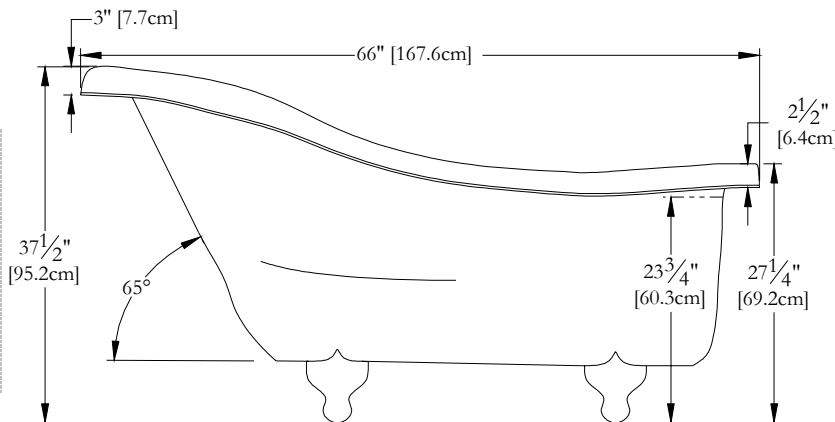
DESSUS



\* Les dimensions intérieures sont prises à 4" [10 cm] du fond de la baignoire.(CSA)

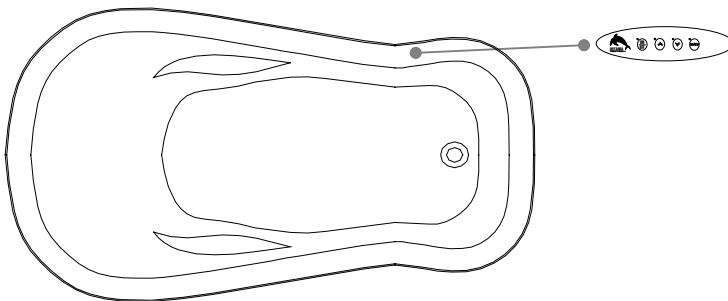
\* Mesures précises à ±1/4" [0.63 cm].  
 Spécifications techniques assujetties à des changements sans préavis.

LONGUEUR



LARGEUR

## Positions par défaut

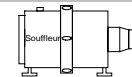


Lumière d'ambiance non disponible

Pompe non disponible sur ce modèle

\* Le souffleur doit-êtré re-localisé.

Espace minimum requis : 19"x9"x9"  
 Pour assurer l'efficacité du souffleur,  
 installez celui-ci dans un endroit aéré.



**\*Souffleur**



**Clavier**

\* Les positions par défaut des ACCESSOIRES/OPTIONS sont approximatives.

**LE SOUFFLEUR DEVRA ÊTRE RE-LOCALISÉ.  
 LES ROBINETS DEVRONT ÊTRE INSTALLÉS AU PLANCHER OU AU MUR  
 LORSQUE LA BAIGNOIRE EST COMMANDÉE AVEC UN SYSTÈME  
 AÉROMASSAGE OU SUPER AÉROMASSAGE.**

**Bains Océania Baths inc.**

8, rue Patrice Côté  
 Trois-Pistoles (Québec)  
 Canada, G0L 4K0

**Sans frais**

1-888-851-8918  
 1-877-332-4224

**Télécopie**

1-877-880-8918  
 1-866-460-4334

*Siège Social:*

**Bains Océania Baths inc.**  
 591, avenue des Entreprises  
 Thetford Mines (Québec)  
 Canada, G6H 4B2