



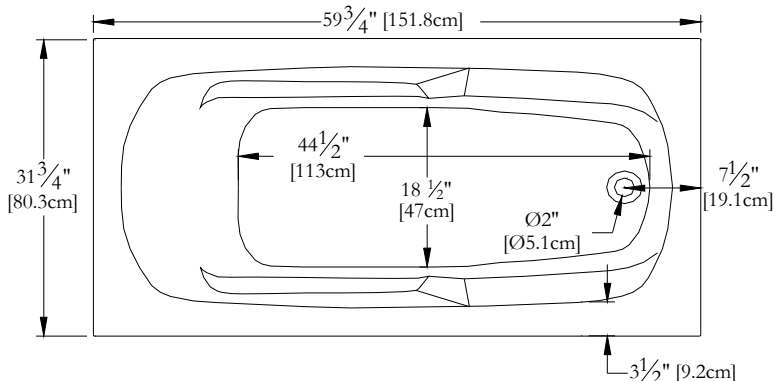
Trois-Pistoles

SPECIFICATIONS TECHNIQUES

Nom du bain : **EM32CA01**
 Collection : **Collection Entrée**
 Dimensions : **60 X 32 X 18 1/2**
 Capacité (gallons/litres) : **35 / 159**

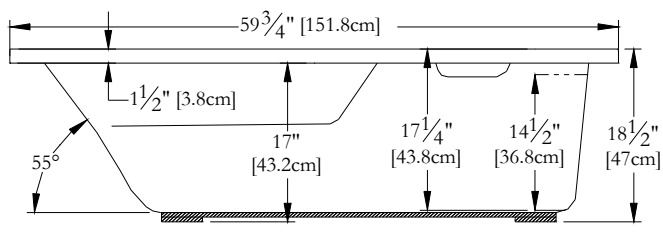
CLAVIER NON INSTALLÉ LORSQUE COMMANDÉ AVEC UNE BRIDE DE CARRELAGE

DESSUS

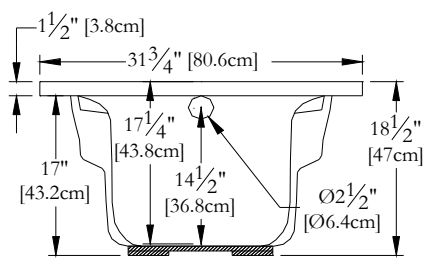


- * Les dimensions intérieures sont prises à 4" [10 cm] du fond de la baignoire. (CSA)
- * Baignoire livrée sans pattes ajustables
- * Souffleur à vitesse variable
- * Mesures précises à ±1/4" [0.63 cm]. Spécifications techniques assujetties à des changements sans préavis.
- * Élément chauffant de 300 watts
- * Pas de détection d'eau
- * Garantie 5 ans, 1 an pièces et main d'œuvre
- * Seulement disponible en blanc

LONGUEUR

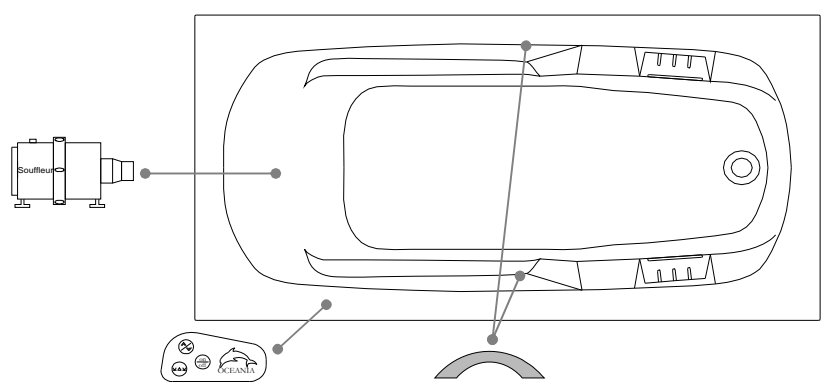


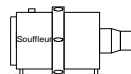


LARGEUR



POUR L'INSTALLATION D'UNE JUPE, IL SERA NÉCESSAIRE DE SOULEVER VOTRE BAIGNOIRE.

Positions par défaut



	Souffleur
	Poignée
	Clavier

* Les positions par défaut des ACCESSOIRES/OPTIONS sont approximatives.

Bains Océania Baths inc.
 8, rue Patrice Côté
 Trois-Pistoles (Québec)
 Canada, G0L 4K0

Sans frais
 1-888-851-8918
 1-877-332-4224

Télécopie
 1-877-880-8918
 1-866-460-4334

Siège Social:
Bains Océania Baths inc.
 591, avenue des Entreprises
 Thetford Mines (Québec)
 Canada, G6H 4B2

www.bainsoceaniabaths.com