



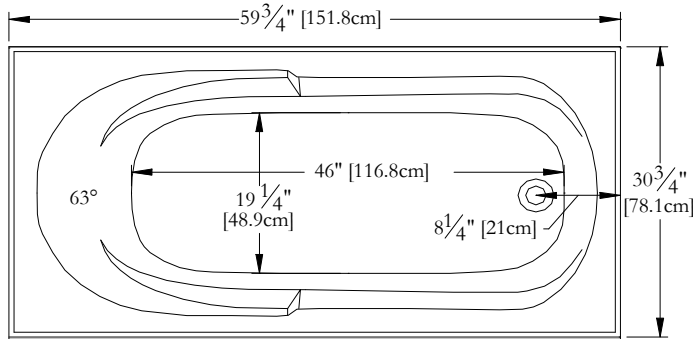
Trois-Pistoles

SPECIFICATIONS TECHNIQUES

Nom du bain : *EF60CA01 Droit*
 Collection : Collection Entrée
 Dimensions : 60 X 31 X 20
 Capacité (gallons/litres) : 33 / 150

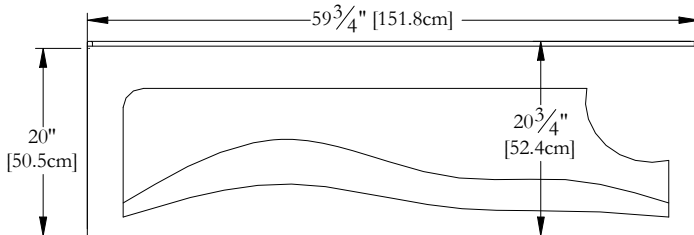
**JUPE ET BRIDE DE CARRELAGE SONT INTÉGRÉES POUR CE MODÈLE
 CLAVIER NON INSTALLÉ SUR CE MODÈLE SAUF INDICATION CONTRAIRE**

DESSUS

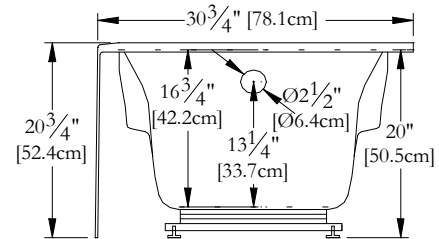


- * Les dimensions intérieures sont prises à 4" [10 cm] du fond de la baignoire.(CSA)
- * Baignoire livrée sans pattes ajustables
- * Souffleur à vitesse variable
- * Mesures précises à ±1/4" [0.63 cm].
 Spécifications techniques assujetties à des changements sans préavis.
- * Élément chauffant de 300 watts
- * Pas de détection d'eau
- * Garantie 5 ans, 1 an pièces et main d'œuvre
- * Seulement disponible en blanc

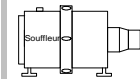
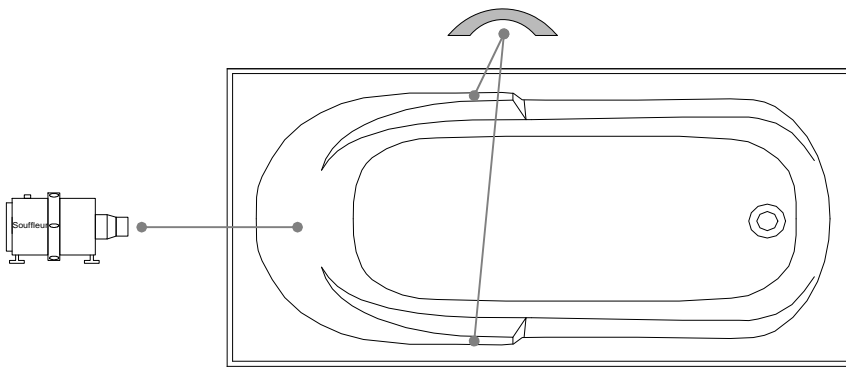
LONGUEUR



LARGEUR



Positions par défaut



Souffleur



Poignée



Clavier

* Les positions par défaut des ACCESSOIRES/OPTIONS sont approximatives.

Bains Océania Baths inc.
 8, rue Patrice Côté
 Trois-Pistoles (Québec)
 Canada, G0L 4K0

Sans frais
 1-888-851-8918
 1-877-332-4224

Télécopie
 1-877-880-8918
 1-866-460-4334

Siège Social:
Bains Océania Baths inc.
 591, avenue des Entreprises
 Thetford Mines (Québec)
 Canada, G6H 4B2

www.bainsoceaniabaths.com