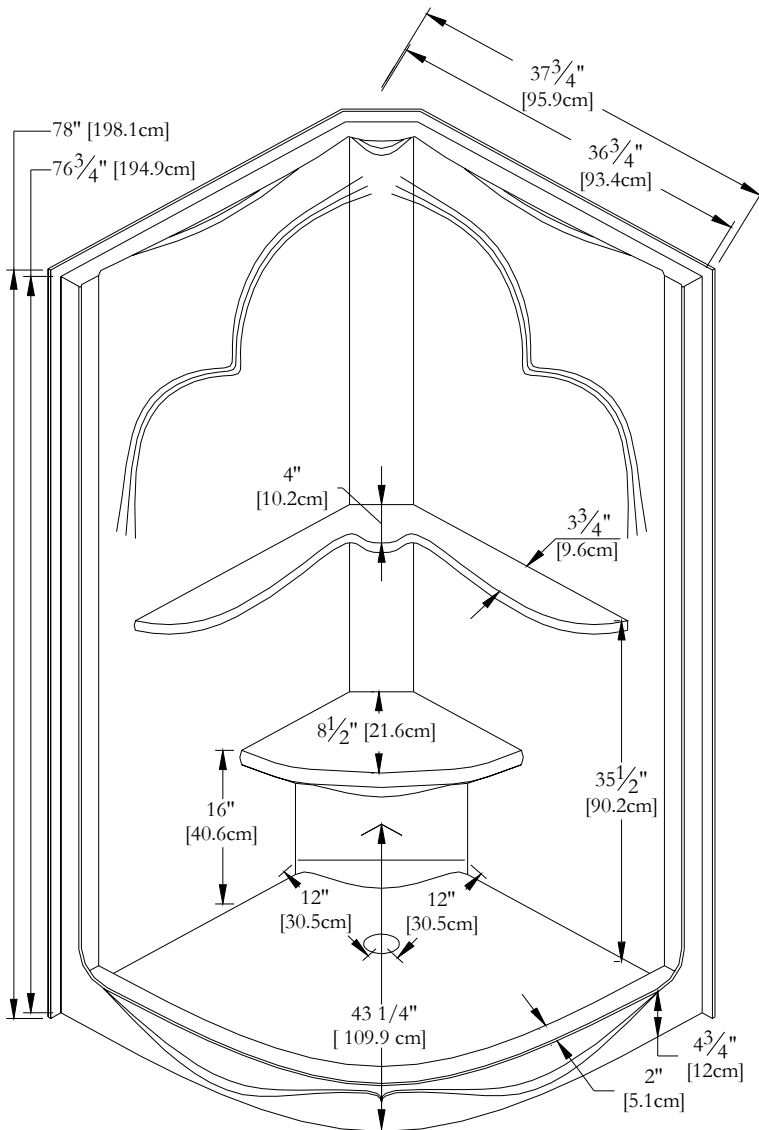


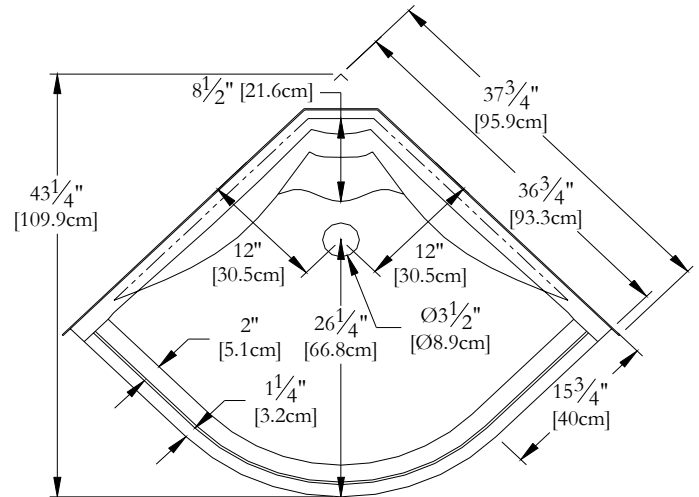
SPECIFICATIONS TECHNIQUES

Nom : *Cumulus 36 [monopiece]*
 Collection : Collection Douches
 Dimensions : 36 X 36 X 77

DEVANT

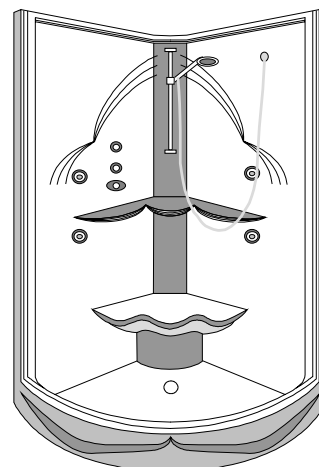


DESSUS



* Mesures précises à $\pm 1/4$ [0.63 cm].
 Spécifications techniques assujetties à
 des changements sans préavis.

SYSTÈME HYDRO-MASSAGE



* Le système Hydro-Massage est pré-
 assemblé en usine, tel qu'illustré.

* S'il vous plaît, veuillez nous
 mentionner gauche ou droite pour
 l'installation des valves. Côté gauche
 illustré.