

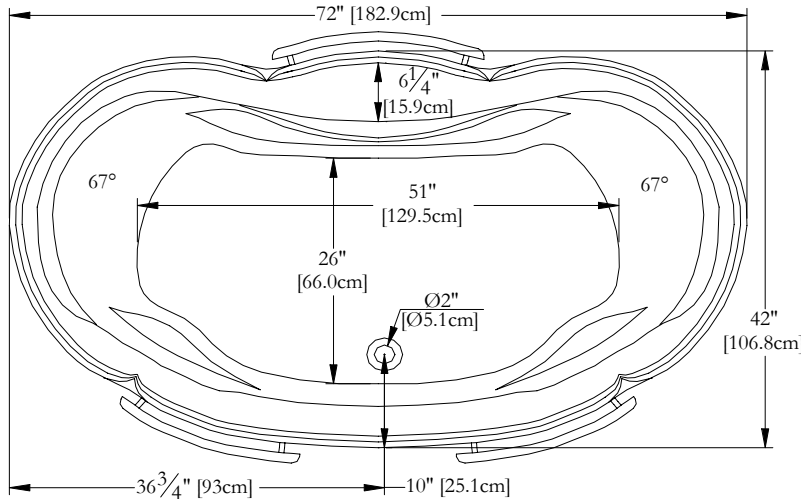


SPECIFICATIONS TECHNIQUES

Nom du bain : *Boréal Autonome avec Porte serviette*
 Collection : **Collection Élegance**
 Dimensions : **72 X 42 X 22**
 Capacité (gallons/litres) : **61 / 277**

Trois-Pistoles

DESSUS

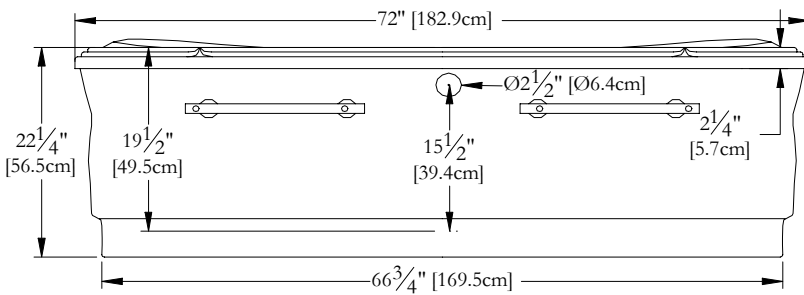


* Les dimensions intérieures sont prises à 4" [10 cm] du fond de la baignoire.(CSA)

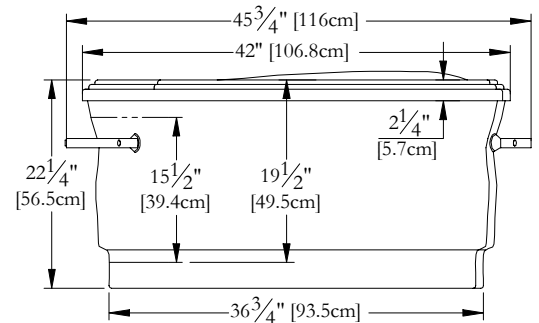
* Mesures précises à ±1/4" [0.63 cm].
 Spécifications techniques assujetties à des changements sans préavis.

* Veuillez prendre note que si le bain est pris avec la base de bois, celle-ci augmentera sa hauteur total de 3/4" [1,89cm].

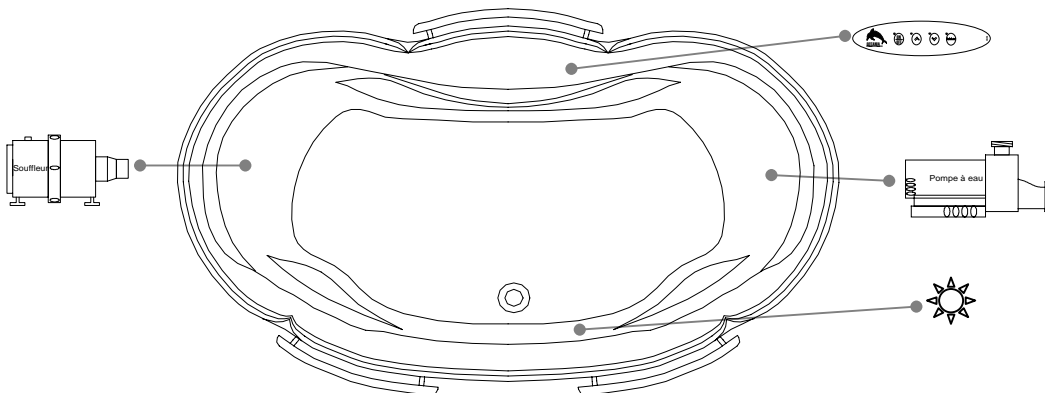
LONGUEUR



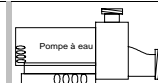
LARGEUR



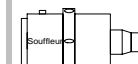
Positions par défaut



POIGNÉES NON DISPONIBLES SUR CE MODÈLE



Pompe



Souffleur



Clavier



Lumière d'ambiance

* Les positions par défaut des ACCESSOIRES/OPTIONS sont approximatives.

Bains Océania Baths inc.
 8, rue Patrice Côté
 Trois-Pistoles (Québec)
 Canada, G0L 4K0

Sans frais
 1-888-851-8918
 1-877-332-4224

Télécopie
 1-877-880-8918
 1-866-460-4334

Siège Social:
Bains Océania Baths inc.
 591, avenue des Entreprises
 Thetford Mines (Québec)
 Canada, G6H 4B2

www.bainsoceaniabaths.com