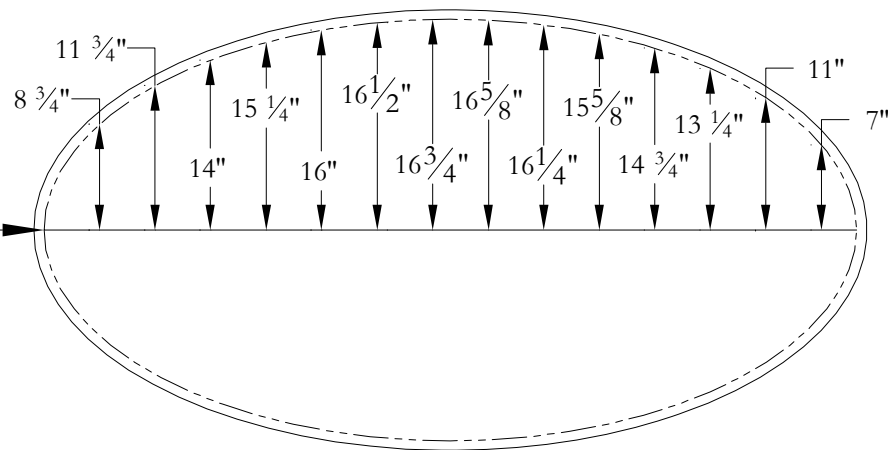


Gabarit de Découpe

Rose 60 x 35 x 21



Note importante :
Toutes les dimensions sont
espacées de 4" à partir de la
pointe de cette flèche.

Cette partie du bain est
symétrique à son opposé

Contour du bain

Ligne de découpe

